

По вопросам продаж и поддержки обращайтесь:

Архангельск (8182)63-90-72
 Астана +7(7172)727-132
 Белгород (4722)40-23-64
 Брянск (4832)59-03-52
 Владивосток (423)249-28-31
 Волгоград (844)278-03-48
 Вологда (8172)26-41-59
 Воронеж (473)204-51-73
 Екатеринбург (343)384-55-89
 Иваново (4932)77-34-06
 Ижевск (3412)26-03-58
 Казань (843)206-01-48

Калининград (4012)72-03-81
 Калуга (4842)92-23-67
 Кемерово (3842)65-04-62
 Киров (8332)68-02-04
 Краснодар (861)203-40-90
 Красноярск (391)204-63-61
 Курск (4712)77-13-04
 Липецк (4742)52-20-81
 Магнитогорск (3519)55-03-13
 Москва (495)268-04-70
 Мурманск (8152)59-64-93
 Набережные Челны (8552)20-53-41

Нижний Новгород (831)429-08-12
 Новокузнецк (3843)20-46-81
 Новосибирск (383)227-86-73
 Орел (4862)44-53-42
 Оренбург (3532)37-68-04
 Пенза (8412)22-31-16
 Пермь (342)205-81-47
 Ростов-на-Дону (863)308-18-15
 Рязань (4912)46-61-64
 Самара (846)206-03-16
 Санкт-Петербург (812)309-46-40
 Саратов (845)249-38-78

Смоленск (4812)29-41-54
 Сочи (862)225-72-31
 Ставрополь (8652)20-65-13
 Тверь (4822)63-31-35
 Томск (3822)98-41-53
 Тула (4872)74-02-29
 Тюмень (3452)66-21-18
 Ульяновск (8422)24-23-59
 Уфа (347)229-48-12
 Челябинск (351)202-03-61
 Череповец (8202)49-02-64
 Ярославль (4852)69-52-93

Эл. почта: end@nt-rt.ru || Сайт: http://yaldn.nt-rt.ru

**Двигатели постоянного тока
 с независимым возбуждением
 Uв=110, 220 В Uя=220, 440 В**

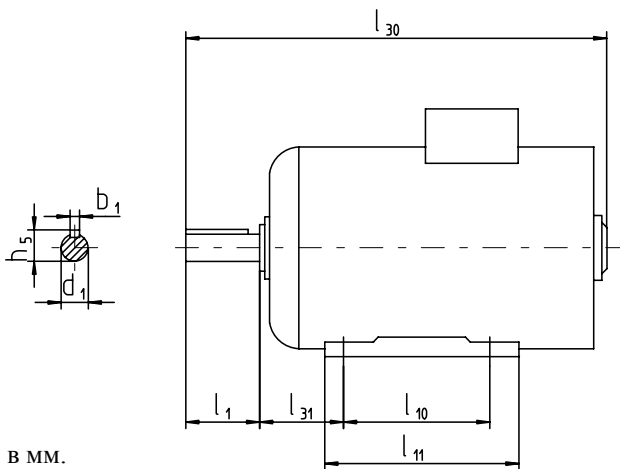
5 IP 4

Двигатели соответствуют стандартам ГОСТ

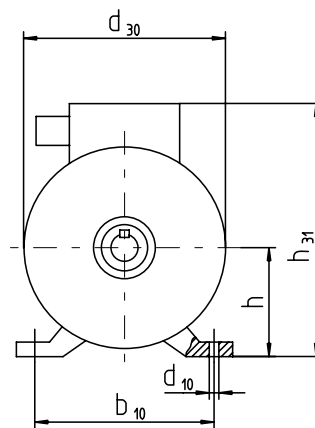
Высота оси вращения Frame size	Мощность Rated output	Тип Type	Масса IM1001 Mass IM1001	Частота вращения Rated speed	КПД Effi- Ciency	Ток якоря Rotor current	Мном MN	Максимальная частота вращения Max rated speed
мм mm	кВт kW		кг kg	об/мин rpm	%	А	Н x м Н x m	об/мин rpm
160	2.6	ПБ2ПМ160S	137	1100	81.0	14	23.0	2500
160	3.8	ПБ2ПМ160S	137	1500	84.5	19	24.7	4000
160	4.3	ПО2ПМ160S	145	1070	80.5	23	39.1	2500
160	6.7	ПО2ПМ160S	145	1500	83.0	35	43.5	4000
160	5.7	ПБ2ПМ160М	157	1600	87.2	29	34.7	4000

Габаритный чертеж IM 1001 / IM B3

Dimension drawing IM 1001 / IM B3



Размеры в мм.



Dimensions in mm.

Тип Type	ГОСТ	l_{30}	h_{31}	d_{30}	l_1	l_{10}	l_{11}	l_{31}	d_1	d_{10}	b_1	b_{10}	h	h_5
ПБ2ПМ160S		645	430	346	110	178	218	108	42	15	12	254	160	45
ПБ2ПМ160М		685	430	346	110	210	250	108	42	15	12	254	160	45
ПБ2ПМ160SG		705	430	346	110	178	218	108	42	15	12	254	160	45
ПБ2ПМ160MG		845	430	346	110	210	250	108	42	15	12	254	160	45
ПО2ПМ160S		730	430	346	110	178	218	108	42	15	12	254	160	45