



1-фазные асинхронные двигатели с короткозамкнутым ротором с рабочим конденсатором

По вопросам продаж и поддержки обращайтесь:

Архангельск (8182)63-90-72
Астана +7(7172)727-132
Белгород (4722)40-23-64
Брянск (4832)59-03-52
Владивосток (423)249-28-31
Волгоград (844)278-03-48
Вологда (8172)26-41-59
Воронеж (473)204-51-73
Екатеринбург (343)384-55-89
Иваново (4932)77-34-06
Ижевск (3412)26-03-58
Казань (843)206-01-48

Калининград (4012)72-03-81
Калуга (4842)92-23-67
Кемерово (3842)65-04-62
Киров (8332)68-02-04
Краснодар (861)203-40-90
Красноярск (391)204-63-61
Курск (4712)77-13-04
Липецк (4742)52-20-81
Магнитогорск (3519)55-03-13
Москва (495)268-04-70
Мурманск (8152)59-64-93
Набережные Челны (8552)20-53-41

Нижний Новгород (831)429-08-12
Новокузнецк (3843)20-46-81
Новосибирск (383)227-86-73
Орел (4862)44-53-42
Оренбург (3532)37-68-04
Пенза (8412)22-31-16
Пермь (342)205-81-47
Ростов-на-Дону (863)308-18-15
Рязань (4912)46-61-64
Самара (846)206-03-16
Санкт-Петербург (812)309-46-40
Саратов (845)249-38-78

Смоленск (4812)29-41-54
Сочи (862)225-72-31
Ставрополь (8652)20-65-13
Тверь (4822)63-31-35
Томск (3822)98-41-53
Тула (4872)74-02-29
Тюмень (3452)66-21-18
Ульяновск (8422)24-23-59
Уфа (347)229-48-12
Челябинск (351)202-03-61
Череповец (8202)49-02-64
Ярославль (4852)69-52-93

Эл. почта: end@nt-rt.ru || Сайт: <http://yaldn.nt-rt.ru>

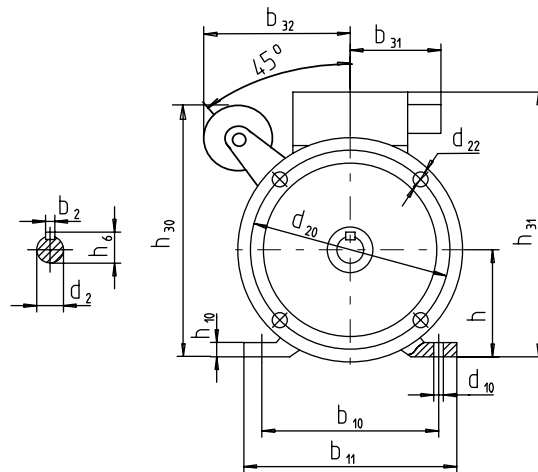
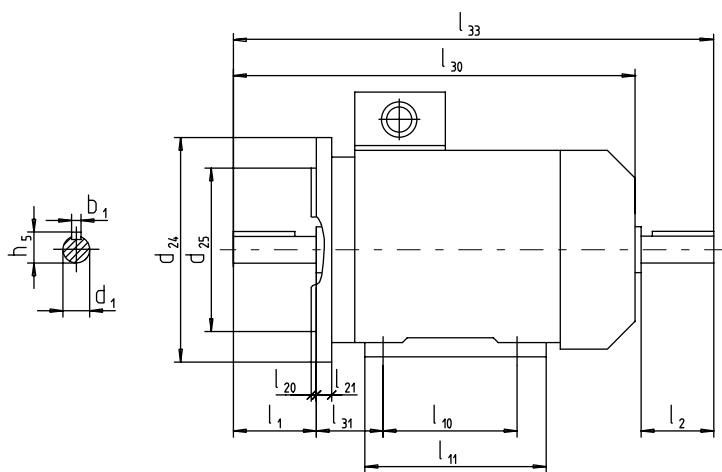
**1-фазные асинхронные двигатели
с короткозамкнутым ротором
с рабочим конденсатором
U=220В, 50 Гц, класс изоляции F
IP54, IC411
IM 1001, 2001, 3001, 2101, 3601**

**Single-phase induction squirrel-cage motors
squirrel-cage motors
with permanent capacitor
U=220V, 50 Hz, insulation kl. F
IP54, IC411
IM B3, B5, B35, B14**

Высота оси вращения Frame size mm	Мощность Rated output kW	Тип Type	Частота вращения Rated speed min ⁻¹	КПД Efficiency %	Коэф. мощности Power factor cos φ	Ток при 220 В Current at 220 V A	Ипуск I _A /I _N	Мпуск M _A /M _N	Ммакс M _K /M _N	Емкость конденсатора Capacitor μF	Масса IM1001 Mass IMB3 kg
3000 об/мин (2 полюса)						3000 min⁻¹ (2 pole)					
71	0.37	RAE71A2	2835	65.0	0.95	2.7	3.0	0.36	1.7	10	6.7
71	0.55	RAE71B2	2890	65.0	0.82	4.7	4.0	0.31	2.3	12	8,5
80	0.75	RAE80A2	2900	72.0	0.90	5.0	4.5	0.36	2.3	18	10.0
80	1.1	RAE80B2	2825	72.0	0.95	7.0	4.0	0.30	1.8	20	11.3
80	1.5	RAE80K2	2805	75.0	0.99	9.2	4.0	0.23	1.6	25	13.0
90	1.5	RAEC90S2	2730	75.0	0.96	10	4.0	0.40	2.0	30	15.0
90	2.2	RAEC90L2	2775	76.0	0.99	14	3.8	0.35	1.7	40	17.0
1500 об/мин (4 полюса)						1500 min⁻¹ (4 pole)					
90	1.1	RAEC90S4	1365	71.0	0.99	7	2.9	0.4	1.6	30	14.0
90	1.5	RAEC90L4	1395	73.0	0.96	8	3.2	0.4	1.6	40	16.0

Габаритный чертёж IM 2001 / IM B35

Dimension drawing IM 2002 / IM B35



Размеры в мм

Dimensions in mm

Тип Type	l ₃₀	l ₃₃	h ₃₁	d ₂₄	l ₁	l ₂	l ₁₀	l ₁₁	l ₂₀	l ₂₁	l ₃₁	d ₁	d ₂	d ₁₀	d ₂₀	d ₂₂	d ₂₅	b ₁	b ₂	b ₁₀	b ₁₁	b ₃₁	b ₃₂	h	h ₅	h ₆	h ₁₀	h ₃₀
RAE71A	241	272	188	160	30	30	90	112	3.5	9	45	14	11	7	130	9	110	5	4	112	138	110	89	71	16	12.5	7	156
RAE71B	241	272	188	160	30	30	90	112	3.5	9	45	14	11	7	130	9	110	5	4	112	138	110	89	71	16	12.5	7	160
RAE80A,B	271	302	197	200	40	30	100	130	3.5	10	50	19	11	10	165	11	130	6	4	125	153	110	93	80	21.5	12.5	8	173
RAE80K	291	322	197	200	40	30	100	130	3.5	10	50	19	11	10	165	11	130	6	4	125	153	110	93	80	21.5	12.5	8	173
RAEC90S2	320	362	217	200	50	40	100	130	3.5	10	56	24	19	10	165	11	130	8	6	140	170	110	100	90	27.0	21.5	10	190
RAEC90S4	300	342	217	200	50	40	100	130	3.5	10	56	24	19	10	165	11	130	8	6	140	170	110	100	90	27.0	21.5	10	190
RAEC90L2	350	392	217	200	50	40	125	155	3.5	10	56	24	19	10	165	11	130	8	6	140	170	110	100	90	27.0	21.5	10	193
RAEC90L4	320	362	217	200	50	40	125	155	3.5	10	56	24	19	10	165	11	130	8	6	140	170	110	100	90	27.0	21.5	10	193

По вопросам продаж и поддержки обращайтесь:

Архангельск (8182)63-90-72
Астана +7(7172)727-132
Белгород (4722)40-23-64
Брянск (4832)59-03-52
Владивосток (423)249-28-31
Волгоград (844)278-03-48
Вологда (8172)26-41-59
Воронеж (473)204-51-73
Екатеринбург (343)384-55-89
Иваново (4932)77-34-06
Ижевск (3412)26-03-58
Казань (843)206-01-48

Калининград (4012)72-03-81
Калуга (4842)92-23-67
Кемерово (3842)65-04-62
Киров (8332)68-02-04
Краснодар (861)203-40-90
Красноярск (391)204-63-61
Курск (4712)77-13-04
Липецк (4742)52-20-81
Магнитогорск (3519)55-03-13
Москва (495)268-04-70
Мурманск (8152)59-64-93
Набережные Челны (8552)20-53-41

Нижний Новгород (831)429-08-12
Новокузнецк (3843)20-46-81
Новосибирск (383)227-86-73
Орел (4862)44-53-42
Оренбург (3532)37-68-04
Пенза (8412)22-31-16
Пермь (342)205-81-47
Ростов-на-Дону (863)308-18-15
Рязань (4912)46-61-64
Самара (846)206-03-16
Санкт-Петербург (812)309-46-40
Саратов (845)249-38-78

Смоленск (4812)29-41-54
Сочи (862)225-72-31
Ставрополь (8652)20-65-13
Тверь (4822)63-31-35
Томск (3822)98-41-53
Тула (4872)74-02-29
Тюмень (3452)66-21-18
Ульяновск (8422)24-23-59
Уфа (347)229-48-12
Челябинск (351)202-03-61
Череповец (8202)49-02-64
Ярославль (4852)69-52-93

Эл. почта: end@nt-rt.ru || Сайт: <http://yaldn.nt-rt.ru>