

Генераторы синхронные серии SJ.

По вопросам продаж и поддержки обращайтесь:

Архангельск (8182)63-90-72	Калининград (4012)72-03-81	Нижний Новгород (831)429-08-12	Смоленск (4812)29-41-54
Астана +7(7172)727-132	Калуга (4842)92-23-67	Новокузнецк (3843)20-46-81	Сочи (862)225-72-31
Белгород (4722)40-23-64	Кемерово (3842)65-04-62	Новосибирск (383)227-86-73	Ставрополь (8652)20-65-13
Брянск (4832)59-03-52	Киров (8332)68-02-04	Орел (4862)44-53-42	Тверь (4822)63-31-35
Владивосток (423)249-28-31	Краснодар (861)203-40-90	Оренбург (3532)37-68-04	Томск (3822)98-41-53
Волгоград (844)278-03-48	Красноярск (391)204-63-61	Пенза (8412)22-31-16	Тула (4872)74-02-29
Вологда (8172)26-41-59	Курск (4712)77-13-04	Пермь (342)205-81-47	Тюмень (3452)66-21-18
Воронеж (473)204-51-73	Липецк (4742)52-20-81	Ростов-на-Дону (863)308-18-15	Ульяновск (8422)24-23-59
Екатеринбург (343)384-55-89	Магнитогорск (3519)55-03-13	Рязань (4912)46-61-64	Уфа (347)229-48-12
Иваново (4932)77-34-06	Москва (495)268-04-70	Самара (846)206-03-16	Челябинск (351)202-03-61
Ижевск (3412)26-03-58	Мурманск (8152)59-64-93	Санкт-Петербург (812)309-46-40	Череповец (8202)49-02-64
Казань (843)206-01-48	Набережные Челны (8552)20-53-41	Саратов (845)249-38-78	Ярославль (4852)69-52-93

Эл. почта: end@nt-rt.ru || Сайт: <http://yaldn.nt-rt.ru>

Генераторы синхронные серии SJ.

Генераторы синхронные с самовозбуждением общего назначения серии SJ предназначены для продолжительного режима работы в составе стационарных и передвижных, не работающих на ходу, агрегатов в качестве источников трехфазного переменного тока частотой 50 Гц и напряжением 400В мощностью от 50 до 200кВА.

Генераторы выполнены с безщеточной системой возбуждения и со встроенной в коробку выводов автоматической электронной регулировкой напряжения, что обеспечивает высокое качество вырабатываемой электрической энергии.

В качестве привода генераторов могут быть использованы двигатели внутреннего сгорания, газовые, водяные, паровые, ветряные турбины, а также электродвигатели.

Генераторы серии SJ могут эксплуатироваться как в автономном режиме, так и параллельно с другими генераторами или с неподвижной жесткой сетью.

По специальным заказам генераторы могут быть изготовлены на напряжение 230В или частоту 60Гц, другие монтажные исполнения и степени защиты, а также для судового применения.

Постоянное высокое качество генераторов обеспечивается сертифицированной по DIN EN ISO 9001 системой качества, сертификат DQS 53244.

Генераторы соответствуют предписаниям DIN EN 60034 / VDE 0530, а также ГОСТ 22407.

Генераторы характеризуются следующими основными данными:

Режим работы.....S1
 Степень защиты.....IP23
 Монтажное исполнение.....IM2101/IMB34
 Класс нагревостойкостиF
 Температура окружающей среды при эксплуатации.....от минус 45°С до +40°С
 Способ охлажденияIC01
 Расположение коробки выводов (основное исполнение) справа

Synchronous generators series SJ.

Synchronous generators with self-excitation for general purposes series SJ are designed for durable service with stationary and moving units as three phase a.c. current source with frequency 50 Hz, voltage 400V and output 50 and 200 kVA.

The generators are with the brushless excitation system and with an automatic electronic voltage control built into the terminal box, that provides a high quality of the generating electric power.

The internal combustion engines can be used as the generators drive, and also gas, steam and another turbines can be used.

The generators series SJ can be used as in off-line operation and also parallel to another generators or with power network.

On special request the generators can be produced for the voltage 230V or frequency 60Hz, another mounting arrangements and protection degree, and also for vessels.

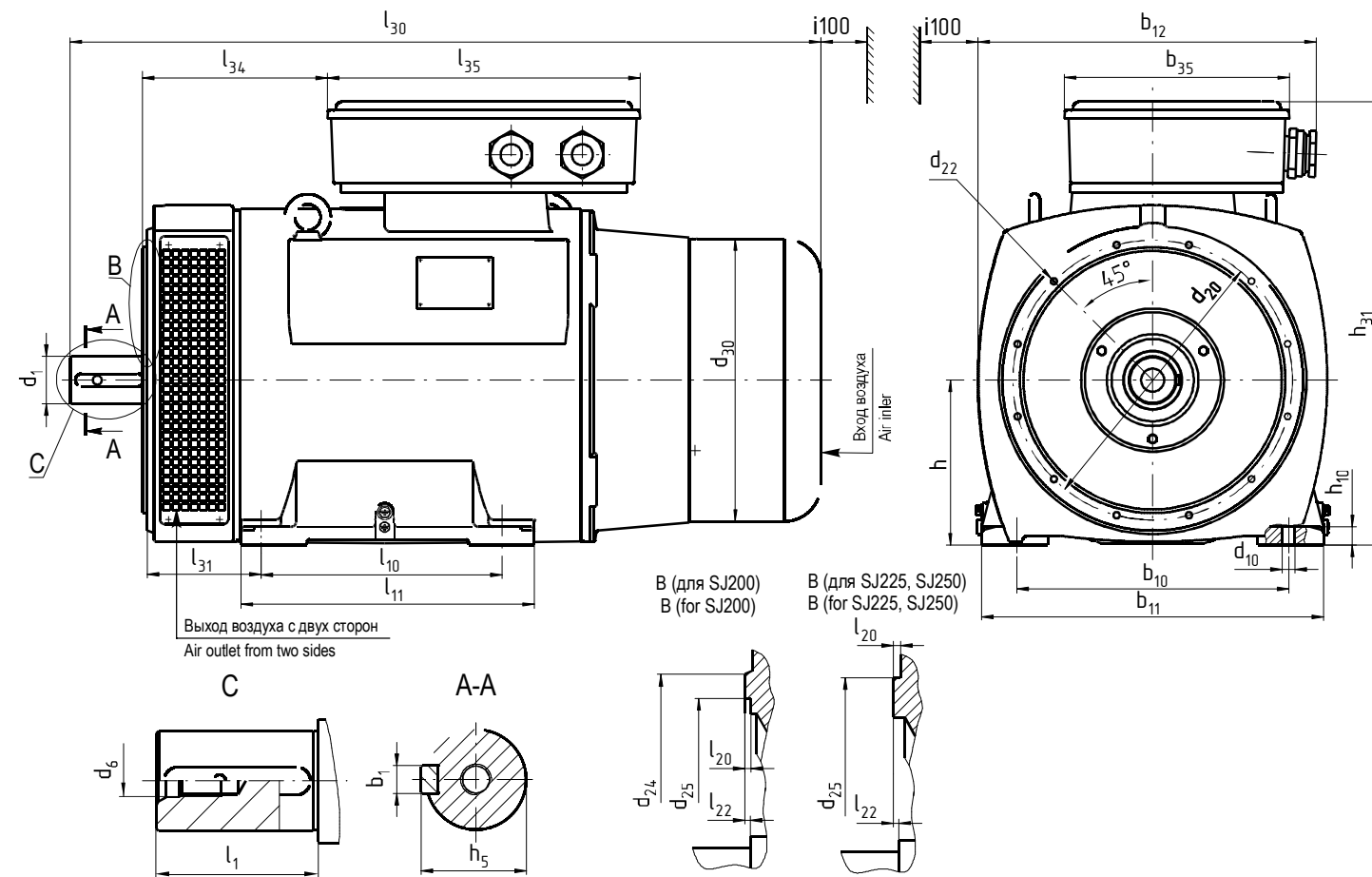
A high quality of the generators is provided by the quality system certified according to DIN EN ISO 9001, certificate DQS 53244.

The generators comply with the directions of DIN EN 60034 / VDE0530, and also GOST 22407.

Basic features of the generators:

Mode of operation.....S1
 Protection degree.....IP23
 Mounting arrangement.....IM2101/IMB34
 Heat resistance class.....F
 Ambient temperature during the use.....minus 45°С +40°С
 CoolingIC01
 Right position of the terminal box (principle position)

Габаритный чертеж Dimension drawing



Основные энергетические параметры Basic power parameters

Тип генератора	Номинальная мощность,		Номинальное напряжение, В	Номинальный ток, А	Кэф-фициент мощности	КПД %	Частота тока, Гц	Частота вращения, об/мин	Маховый момент ротора кг м ²	Масса, кг
	кВт	кВА								
Generator type	Rated output,		Rated voltage, V	Rated current, A	Power factor, cos	Efficiency, %	Frequency, Hz	Speed of rotation, r.p.m.	Oscillation moment kgm ²	Mass, kg
	kW	kVA								
SJ 200M4	40	50	400	72,2	0,8	88,7	50	1500	2,4	310
SJ 200L4	50,4	63		91		89			2,8	325
SJ 225SA4	50,4	63		91		89,3			3,2	400
SJ 225S4	60	75		108		90,8			4,6	460
SJ 225M4	72	90		130		91			5,2	485
SJ 225L4	88	110		159		91,5			5,6	515
* SJ 250S4	105,6	132		191		92,4			9,6	660
* SJ 250M4	128	160		231		92,4			10,4	690
* SJ 250L4	160	200		289		93,1			10,9	715

* Сроки поставки согласовываются при заказе.

Delivery dates are agreed at the order.

Габаритные, установочные и присоединительные размеры .

Overall and mounting dimensions.

Тип генератора Generator type		SJ 200M4 SJ 200L4	SJ 225SA4 SJ 225S4 SJ 225M4 SJ 225L4	SJ 250S4 SJ 250M4 SJ 250L4
Габаритные размеры, мм Overall dimensions, mm	l ₃₀	903	1022	1108
	h ₃₁	524	604	659
	b ₁₂	455		
Установочные и присоединительные размеры, мм Mounting dimensions, mm	l ₁	105 ^{-0,3}		
	l ₁₀	305	356	406
	l ₁₁	345	400	458
	l ₂₀	4 ^{+0,5}	6 ^{+0,36}	6 ^{+0,36}
	l ₂₂	4	6	6
	l ₃₁	133	149	169
	l ₃₄	211	245	279
	l ₃₅	427		
	b ₁	18	18	20
	b ₁₀	318	406	457
	b ₁₁	388	466	516
	b ₃₅	307		
	d ₁	60m6	65m6	75m6
	d ₆	M20-7H		
	d ₁₀	19	19	24
	d ₂₀	345	381	428,62
	d ₂₂	M10 6 отв.	M10 12 отв.	M10 12 отв.
	d ₂₄	370	-	-
	d ₂₅	320H7	361,95h7	409,58h7
	d ₃₀	385		420
h	200 ^{-0,5}	225 ^{-0,5}	250 ^{-0,5}	
h ₅	64	68	79,5	
h ₁₀	24	25	28	

По вопросам продаж и поддержки обращайтесь:

Архангельск (8182)63-90-72
Астана +7(7172)727-132
Белгород (4722)40-23-64
Брянск (4832)59-03-52
Владивосток (423)249-28-31
Волгоград (844)278-03-48
Вологда (8172)26-41-59
Воронеж (473)204-51-73
Екатеринбург (343)384-55-89
Иваново (4932)77-34-06
Ижевск (3412)26-03-58
Казань (843)206-01-48

Калининград (4012)72-03-81
Калуга (4842)92-23-67
Кемерово (3842)65-04-62
Киров (8332)68-02-04
Краснодар (861)203-40-90
Красноярск (391)204-63-61
Курск (4712)77-13-04
Липецк (4742)52-20-81
Магнитогорск (3519)55-03-13
Москва (495)268-04-70
Мурманск (8152)59-64-93
Набережные Челны (8552)20-53-41

Нижний Новгород (831)429-08-12
Новокузнецк (3843)20-46-81
Новосибирск (383)227-86-73
Орел (4862)44-53-42
Оренбург (3532)37-68-04
Пенза (8412)22-31-16
Пермь (342)205-81-47
Ростов-на-Дону (863)308-18-15
Рязань (4912)46-61-64
Самара (846)206-03-16
Санкт-Петербург (812)309-46-40
Саратов (845)249-38-78
Смоленск (4812)29-41-54
Сочи (862)225-72-31
Ставрополь (8652)20-65-13
Тверь (4822)63-31-35
Томск (3822)98-41-53
Тула (4872)74-02-29
Тюмень (3452)66-21-18
Ульяновск (8422)24-23-59
Уфа (347)229-48-12
Челябинск (351)202-03-61
Череповец (8202)49-02-64
Ярославль (4852)69-52-93

Эл. почта: end@nt-rt.ru || Сайт: <http://yaldn.nt-rt.ru>